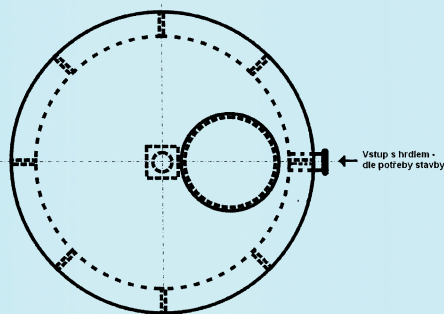
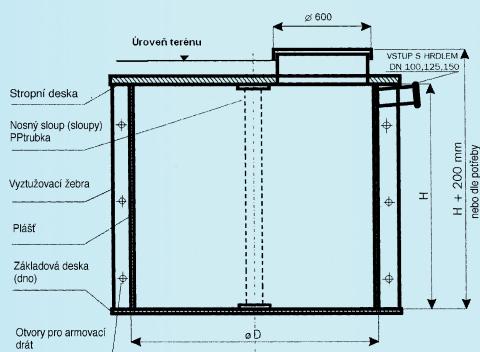


### Nádrže válcové

jsou uzavřené nádrže zhotoveny z polypropylenu. Jsou vyrobeny jako jeden celek technologií svařováním, určeny k zabudování do terénu. Osazení se provádí na podkladní betonovou desku s min. rovinností +/- 5mm v obou směrech. Septiky se vyrábí jako **samonosné** pro obsyp zeminou nebo **nesamonosné** určené k obetonování. Vstupní komíněk, vtokové, popř. odtokové potrubí a jeho dimenze jsou variabilní dle přání zákazníka.

**V případě možnosti výskytu spodní (podzemní) vody**, kde by hladina mohla dosahovat úrovně dna nádrže nebo výš, je nutno **upozornit dodavatele** (výrobce) ještě před započatím výroby nádrže. Je třeba zjistit výšku hladiny spodní vody a šachtu vždy vyrobít patřičně nadstandardně vyztuženou s individuálním technologickým postupem pro usazení.

#### pro obetonování



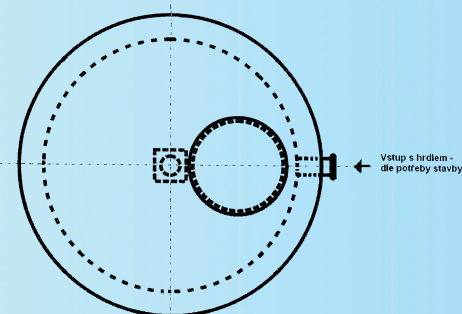
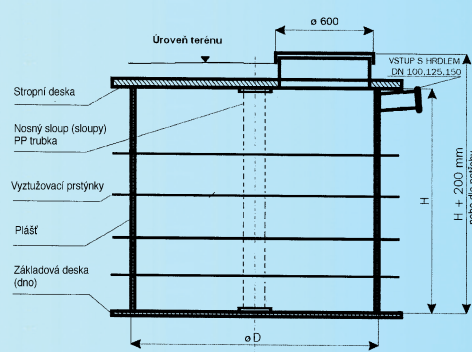
#### standardní rozměr

OBJEM (l)	PRŮMĚR Ø D	VÝŠKA H (mm)
1 450	1 120	1 500
1 800	1 250	1 500
3 000	1 400	2 000
3 000	1 600	1 500
4 200	1 900	1 500
5 600	1 900	2 000
7 800	2 230	2 000
9 700	2 230	2 500
10 000	2 540	2 000
12 000	2 540	2 500
16 000	2 860	2 500

#### atypický rozměr

OBJEM (l)	PRŮMĚR Ø D	VÝŠKA H (mm)
2 800	1 900	1 000
3 900	2 230	1 000
5 000	2 540	1 000
5 850	2 230	1 500
6 400	2 860	1 000
7 600	2 540	1 500
9 600	2 860	1 500
12 800	2 860	2 000

#### samonosné



### Nádrže hranaté

Podzemní a nadzemní nádrže pro se používají k uskladnění různých kapalin, granulátů, sypkých materiálů, fekálií (žumpy), apod.

Jímky, žumpy, nádrže jsou vyrobeny z konstrukčních prvků a desek z polypropylenu nebo polyethylenu – technologií svařováním a vyrábí se v provedení jedno i dvouplášťovém.

Na přání odběratele mohou být podzemní plastové nádrže opatřeny technologickými přepážkami, případně různými technologickými otvory pro napojení potrubí a jsou standardně řešeny jako uzavřené s nepochůzným plastovým víkem nebo s pochůzným litinovým poklopem. Všechny nádrže mohou být vyrobeny jako zdravotně nezávadné umožňující styk s potravinami.

Čistý objem m3	Rozměry délka L mm	šířka B mm	výška H mm	Hmotnost kg
1,68	1160	1000	2160	240
3,36	2160	1000	2160	370
5,04	3160	1000	2160	490
6,72	4160	1000	2160	740
7,36	2160	2000	2160	550
11,04	2160	2000	3160	710
11,04	3160	2000	2160	710
16,56	3160	2000	3160	920
14,72	4160	2000	2160	880
22,08	4160	2000	3160	1130
18,4	5160	2000	2160	1050
27,6	5160	2000	3160	1350
22,08	6160	2000	2160	1220

Čistý objem m3	Rozměry délka L mm	šířka B mm	výška H mm	Hmotnost kg
33,12	6160	2000	3160	1560
25,76	7160	2000	2160	1390
38,64	7160	2000	3160	1760
14,04	3160	2500	2160	830
18,72	4160	2500	2160	1020
28,08	4160	2500	3160	1300
23,4	5160	2500	2160	1210
35,1	5160	2500	3160	1520
28,08	6160	2500	2160	1400
42,12	6160	2500	3160	1750
32,76	7160	2500	2160	1590
49,14	7160	2500	3160	1990